

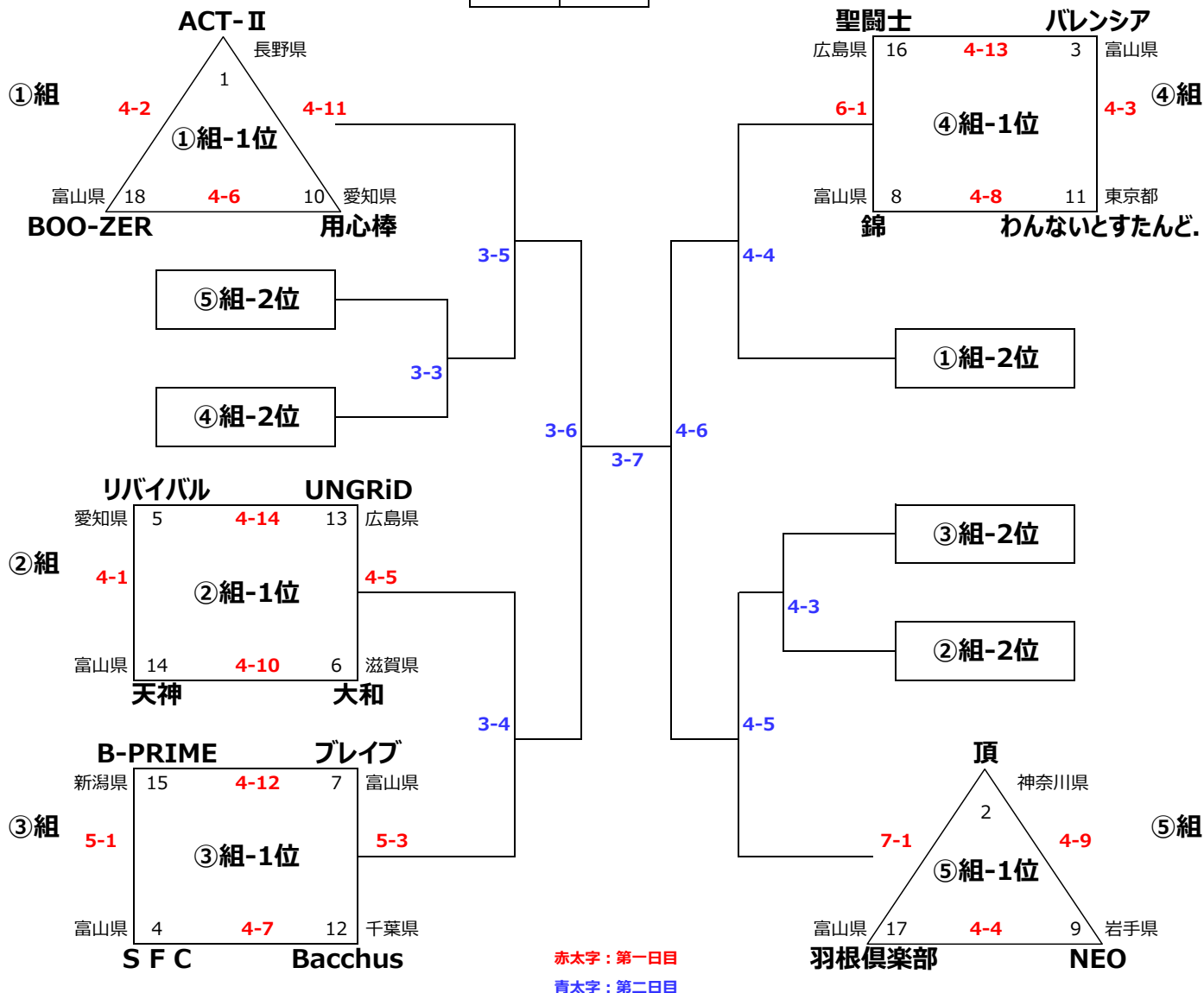
赤太字：第一日目
青太字：第二日目

会場：高岡市ふくおか総合文化センター Uホール

18 チーム

男子 30歳 以上

27 試合

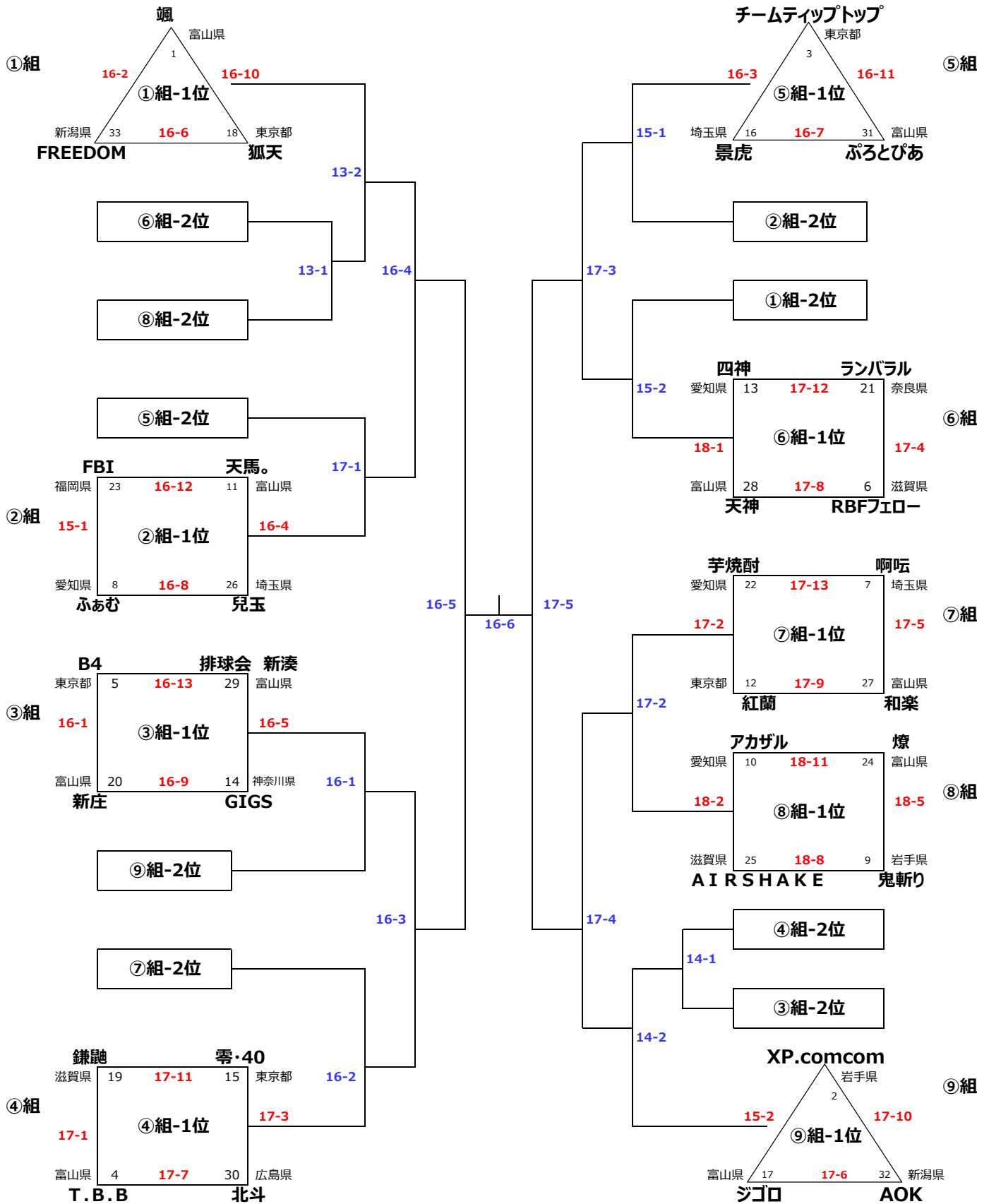


会場: 高岡市竹平記念体育館

33 チーム

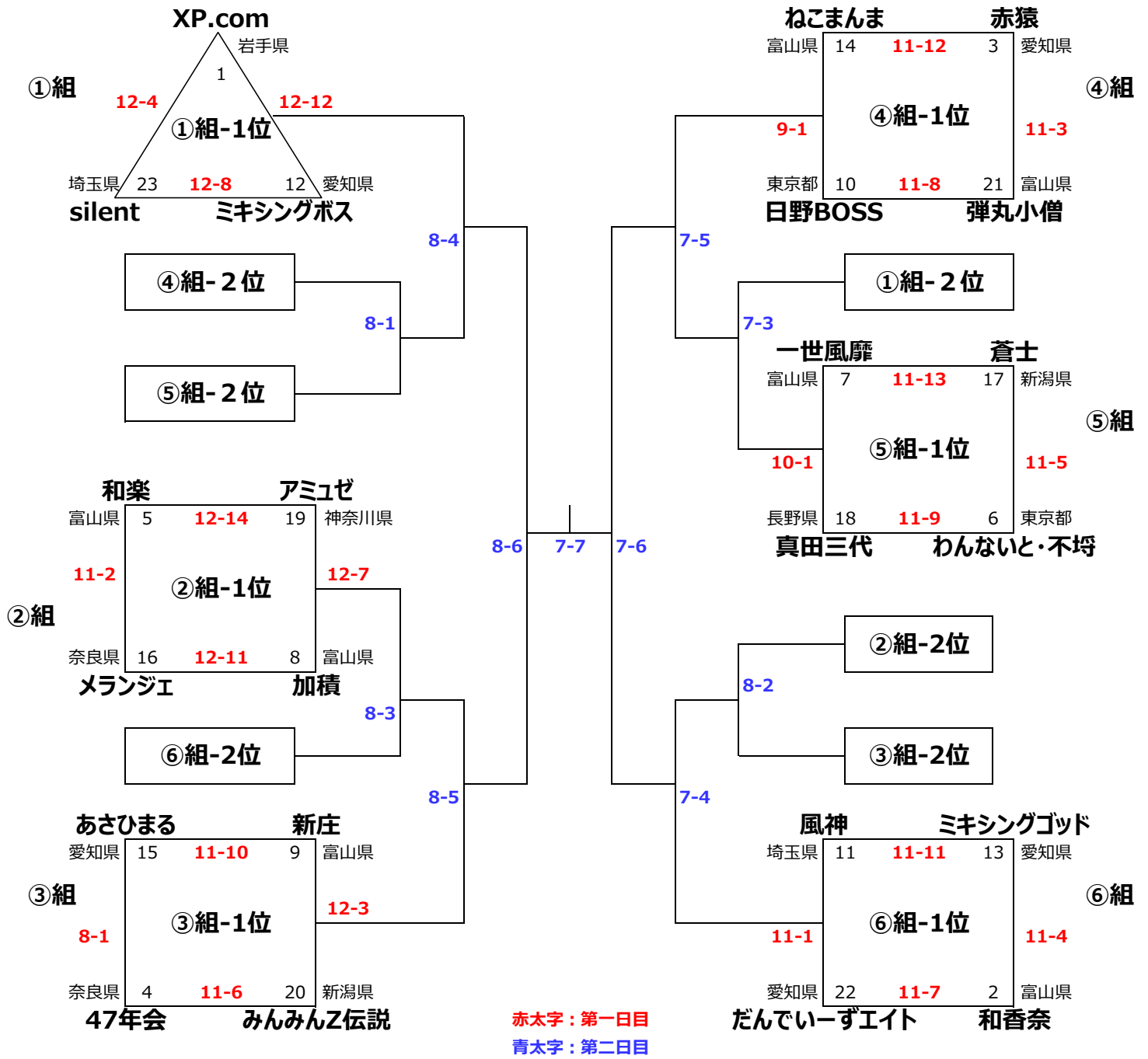
男子 40歳 以上

50 試合



赤太字：第一日目
青太字：第二日目

会場：高岡市ふくおか総合文化センター Uホール

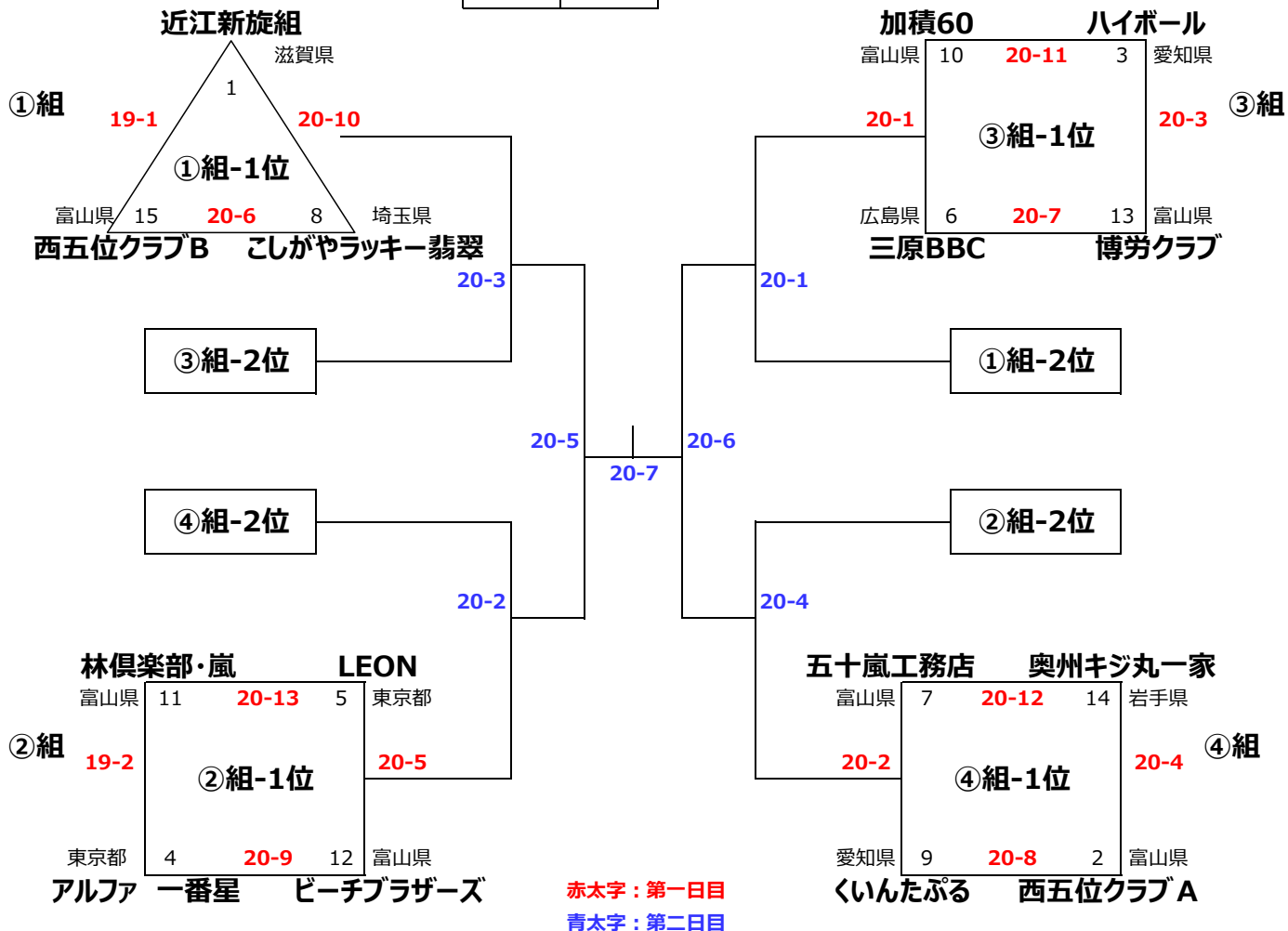


会場：高岡市竹平記念体育館

15チーム

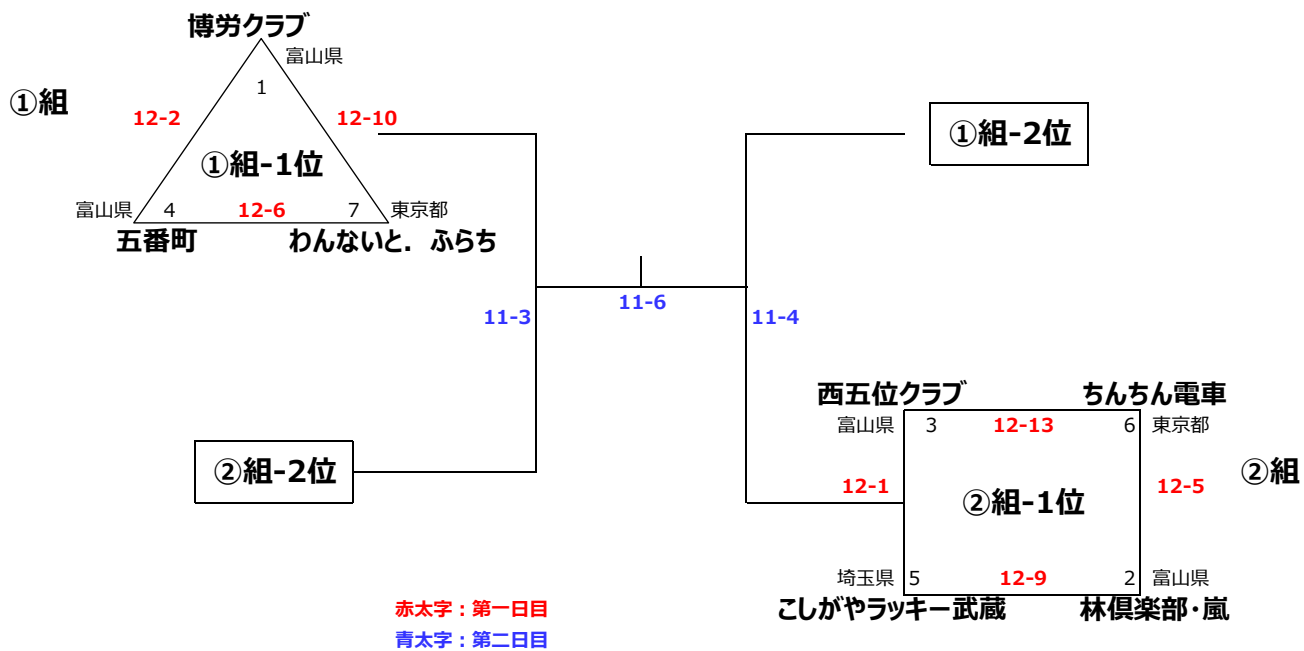
男子 60歳 以上

22試合



会場：高岡市ふくおか総合文化センター Uホール

男子	70歳	以上
----	-----	----

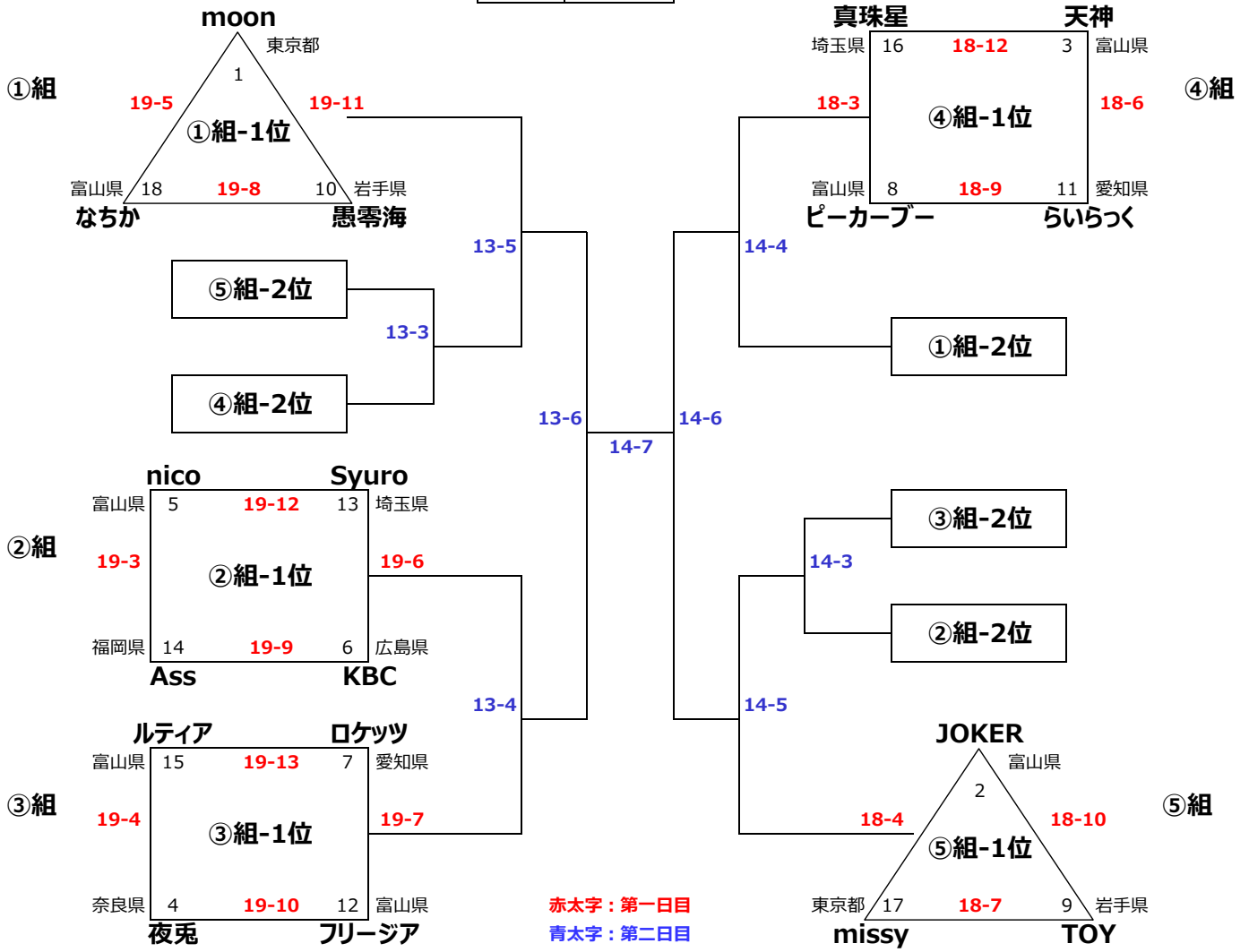


会場：高岡市竹平記念体育館

18 チーム

女子 18歳 以上

27 試合

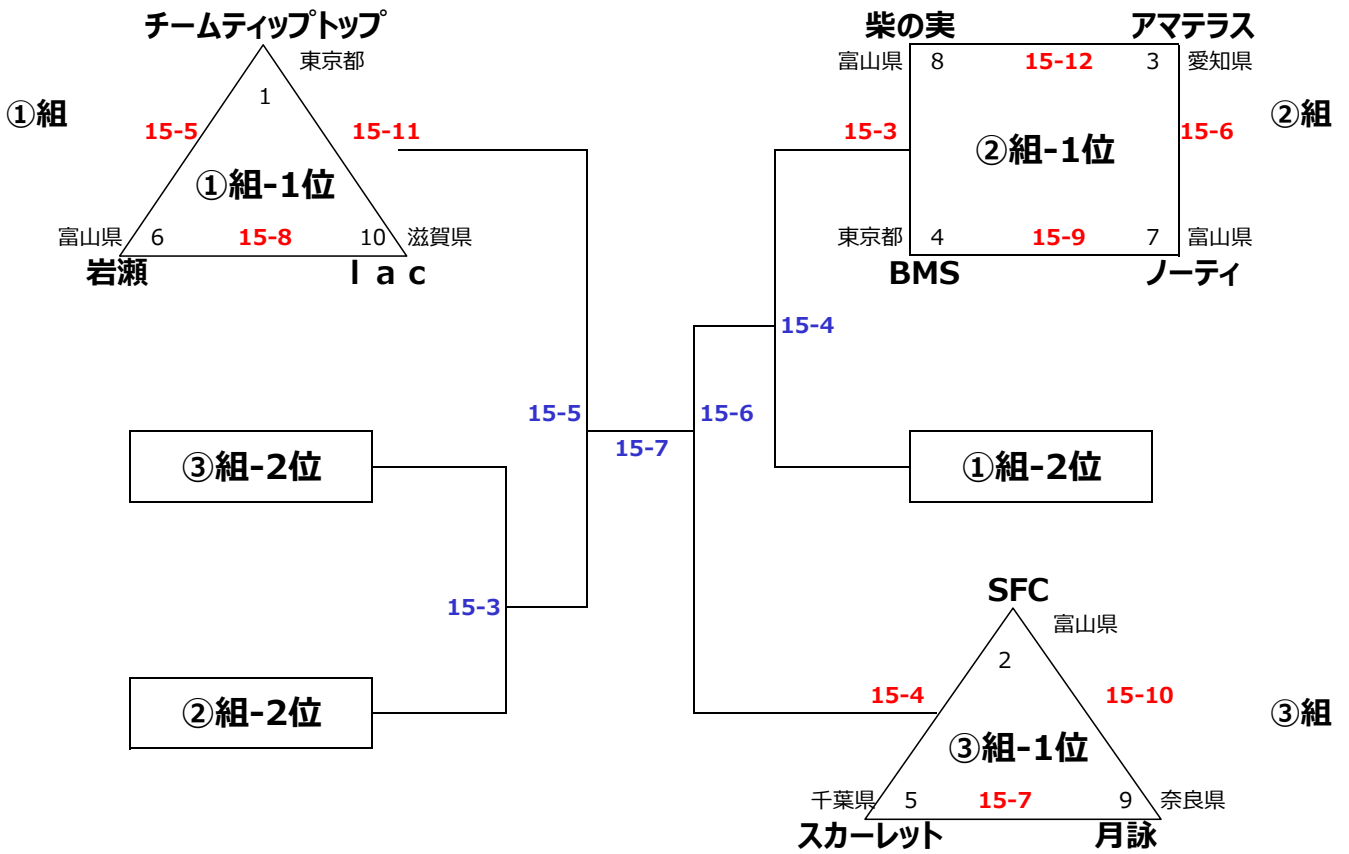


会場：高岡市ふくおか総合文化センター Uホール

10チーム

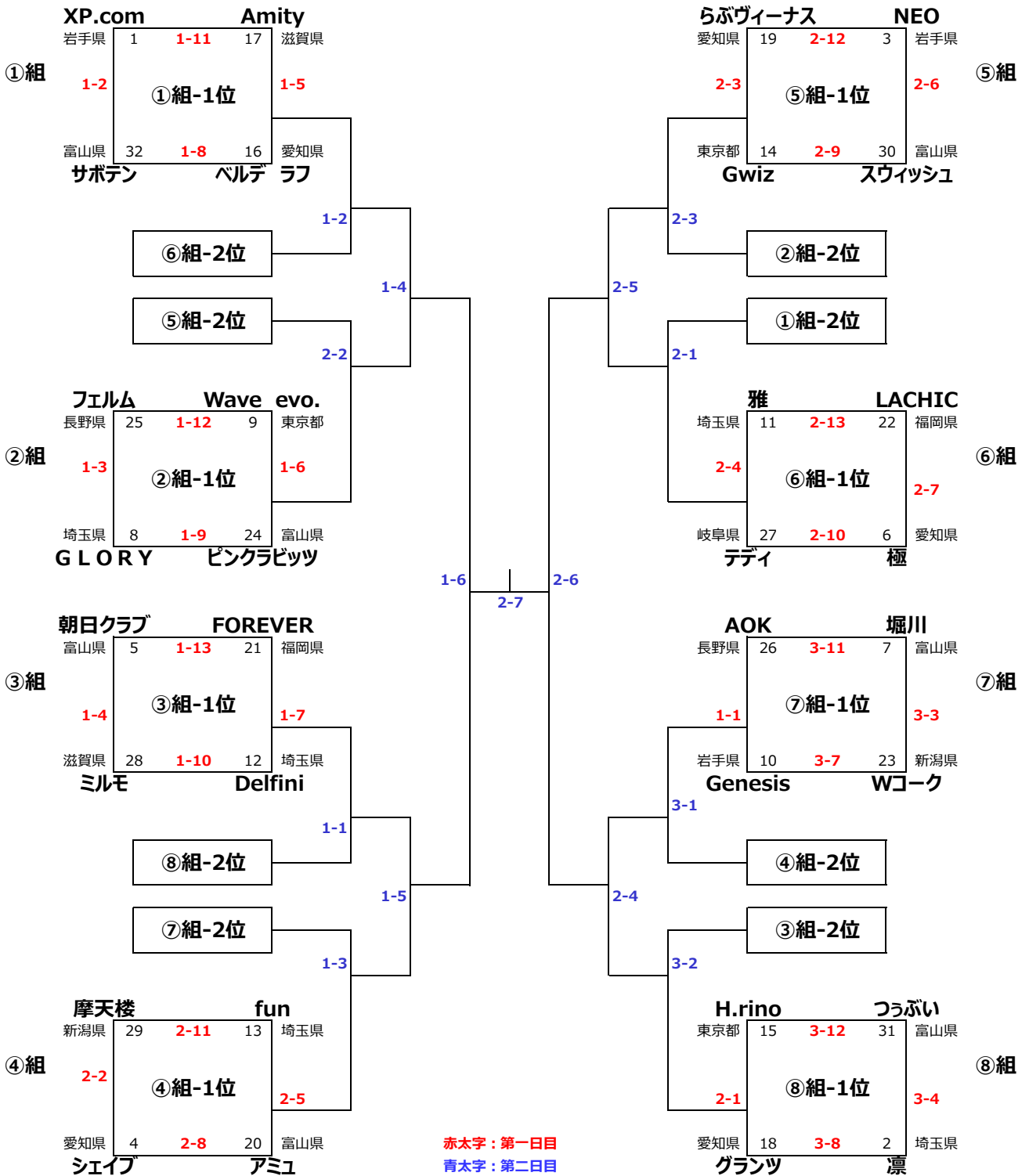
女子 30歳 以上

15試合



赤太字：第一日目
青太字：第二日目

会場：高岡市ふくおか総合文化センター Uホール

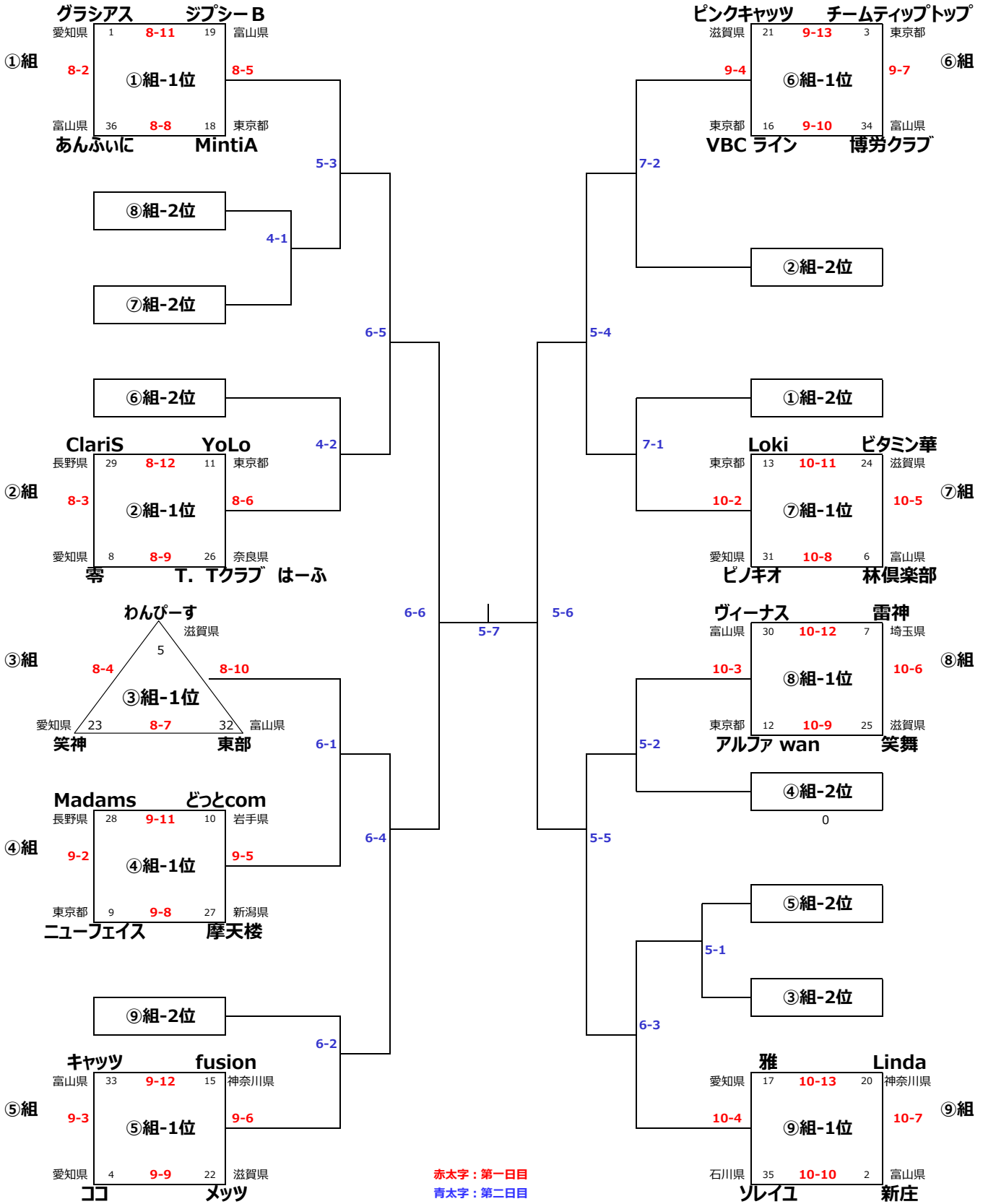


会場：高岡市竹平記念体育館

35 チーム

女子 50歳 以上

52 試合

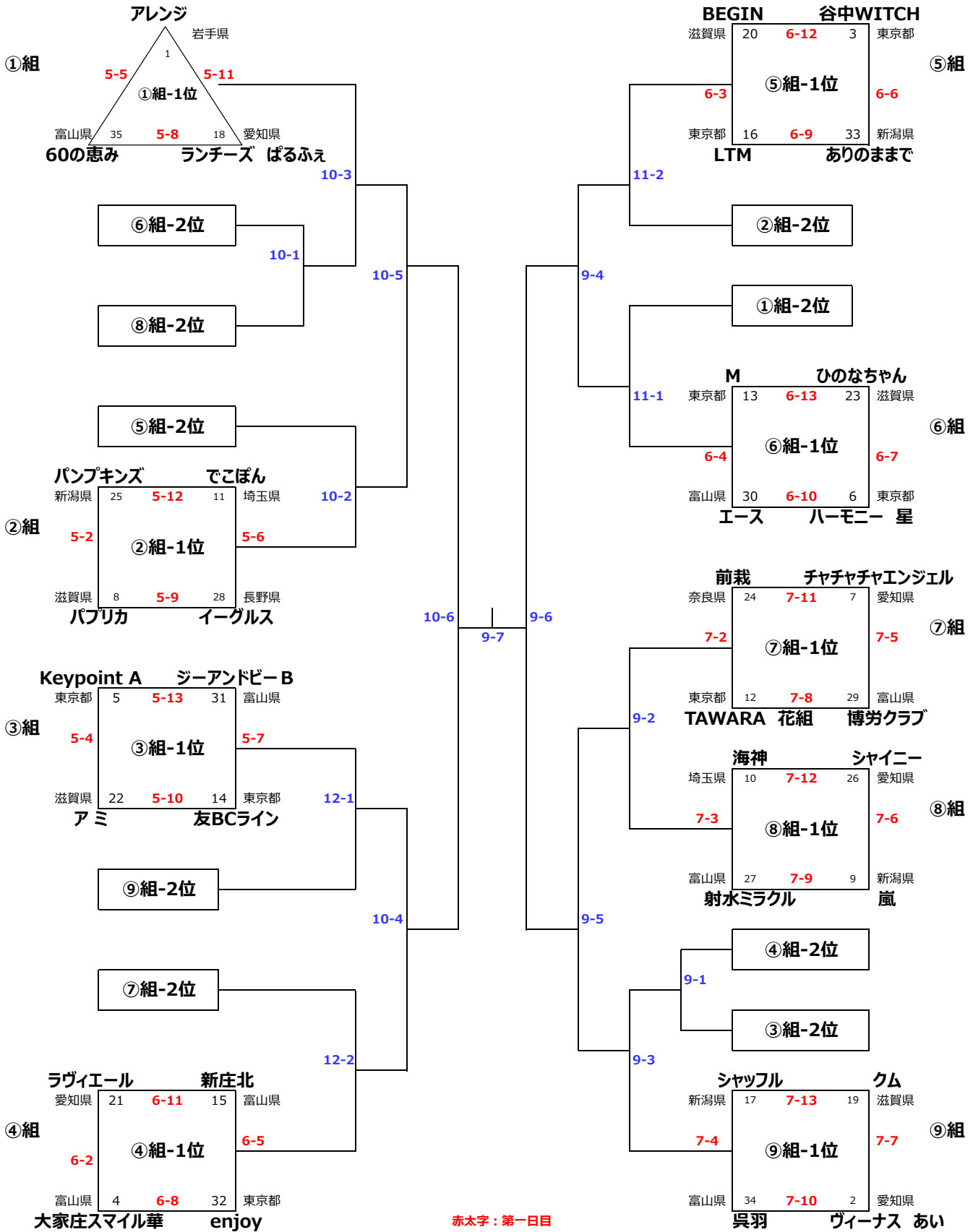


会場：高岡市竹平記念体育館

35 チーム

女子 60歳 以上

52 試合



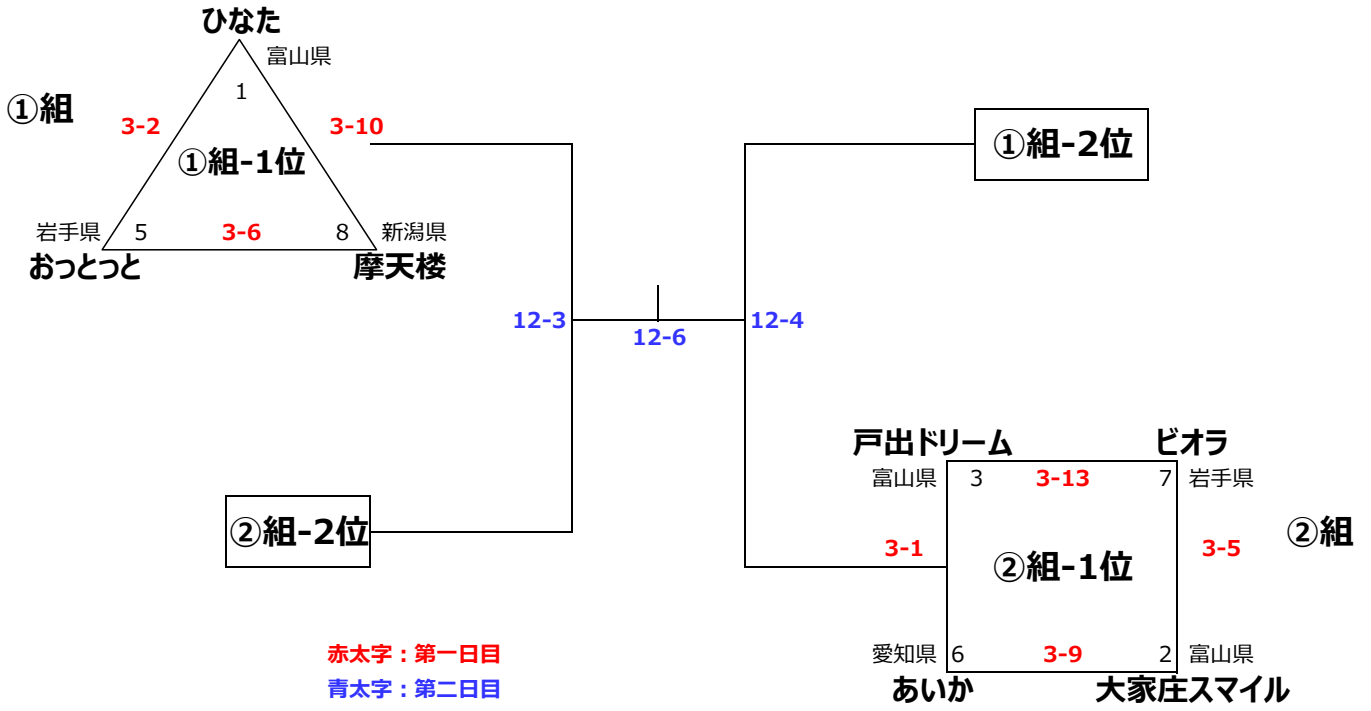
会場: 高岡市竹平記念体育館

7チーム

女子 70歳

以上

10試合



会場：高岡市竹平記念体育館